

DETTAGLI

- Allacciatura collo regolabile con bottoni
- 1 taschino portapenne
- 1 grande tasca

TAGLIE

Taglia unica

COLORE

- 322 Marrone
- 073 Beige
- 019 Grigio chiaro

TESSUTO

- 100% poliestere
- 170 g / m²



Il grembiule Scotland è realizzato in svariate varianti colore e in tessuto 100% poliestere di media pesantezza, lavabile ad alte temperature e candeggiabile. Presenta una grande tasca centrale, un portapenne sul petto lato cuore ed un comodo ed elegante scollo a V, con allacciatura regolabile con bottoni. Scotland è caratterizzato da un ottimo rapporto qualità prezzo e valorizzato dalla tecnologia indantrene.

COLORI DISPONIBILI



322 Marrone



073 Beige

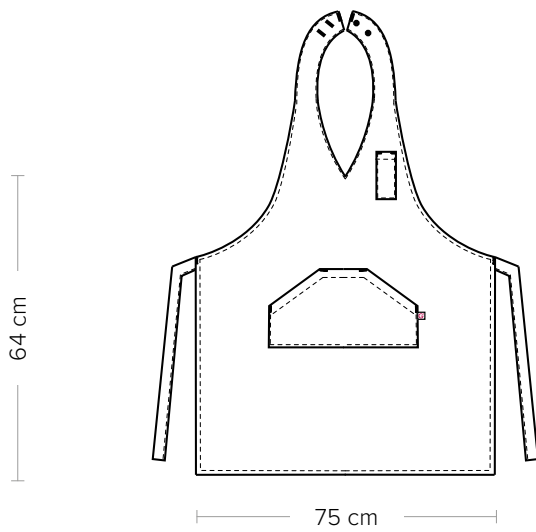


019 Grigio chiaro

SCOTLAND

ITEM CODE
20P01H2055

Giblor's
italian work/life specialist



DETAILS

- Adjustable halter with buttons
- 1 pen pocket
- 1 big pocket

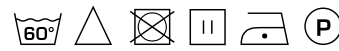
SIZES
One size

COLOURS

- 322 Brown
- 073 Beige
- 019 Light grey

FABRIC

- 100% polyester
- 170 g / m²



The Scotland apron is made in various colour options and in 100% polyester fabric of medium-weight, resistant to high temperatures washing and bleaching. It has a large central pocket, a pen pocket on the chest (left side) and a comfortable and elegant V-collar, with adjustable buttons fastening. Scotland is characterized by an excellent quality-price ratio and enhanced by the indanthrene technology.

AVAILABLE COLOURS



322 Brown



073 Beige



019 Light grey